

GRIFOS - VÁLVULAS

TAPS - VALVES

GRIFO A TORNILLO CON POMO

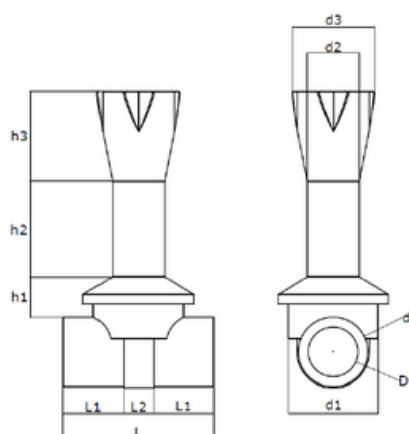
STOPCOCK WITH HANDLE



ARTÍCULO	MEDIDAS mm
CODE	SIZES mm
RUV 2020M	20 x 1/2"
RUV 20M	20 x 3/4"
RUV 25M	25 x 3/4"
RUV 32M	32 x 3/4"

ESPECIFICACIONES TÉCNICAS

TECHNICAL SPECIFICATIONS



ARTÍCULO	d	D	L1	L2	L	h1	h2	h3
RUV 2020M	20	30	28	19	75	14	48	45
RUV 20M	20	30	28	19	75	14	48	45
RUV 25M	25	35	30	15	75	14	48	45
RUV 32M	32	44	40	18	98	14	48	45

ARTÍCULO	h4	d1	d2	d3	PESO (g)
RUV 2020M	11	40	27	44	354
RUV 20M	15	45	27	44	256
RUV 25M	13	45	27	44	392
RUV 32M	10	48	27	44	436

Grifos y válvulas TORO 25 son compatibles con todas las series de tubos TORO 25
All TORO 25 taps and valves are compatible with all TORO 25 pipe series

STANDARDS:

- ISO 15874
- DIN 8077-78